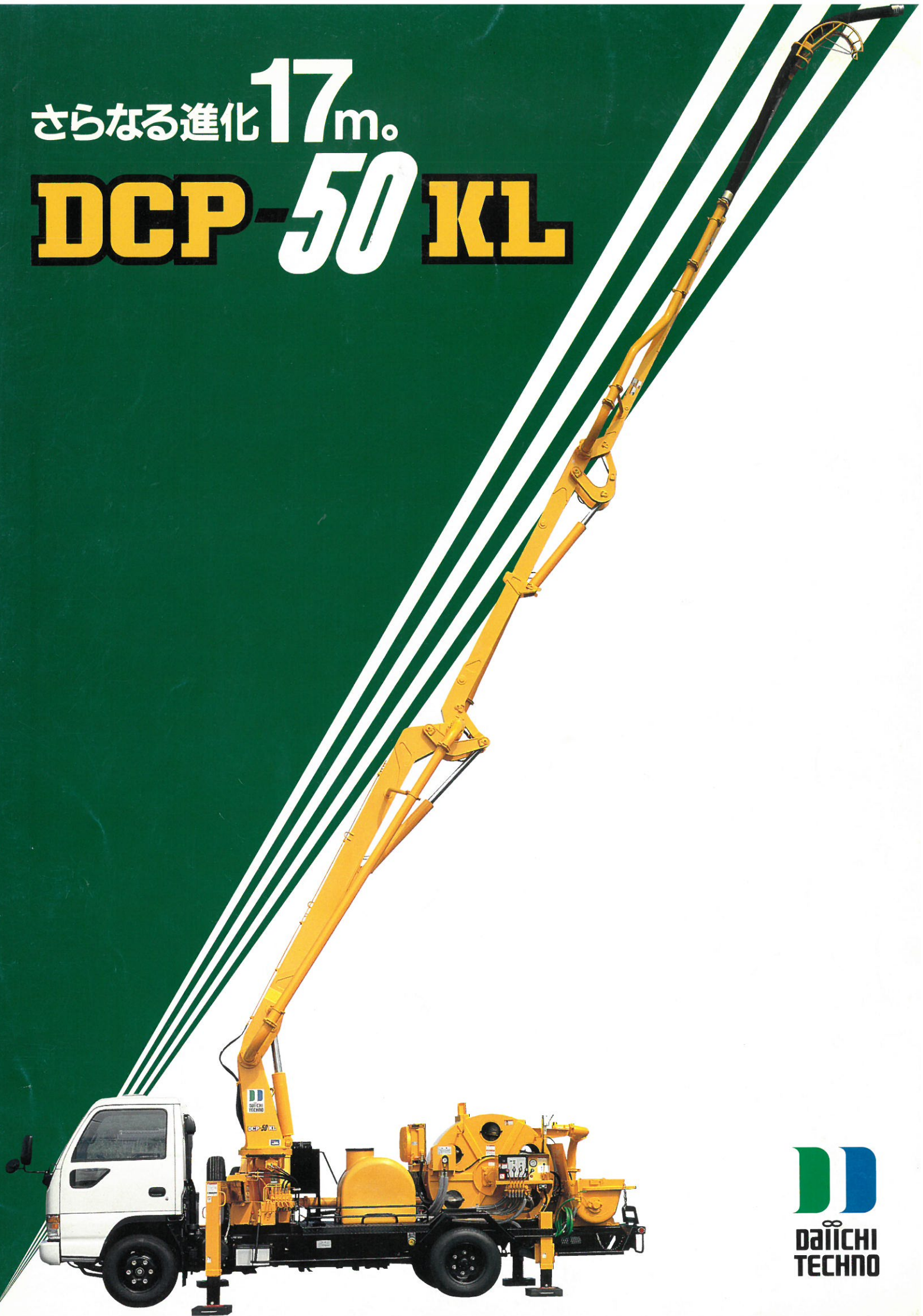


さらなる進化 17m。

DCP-50 KL



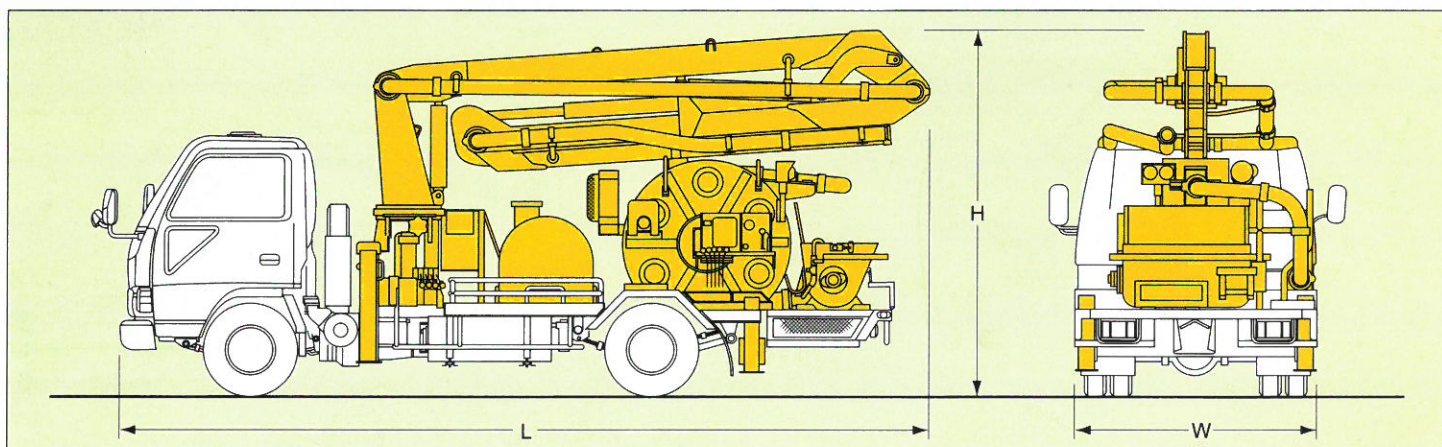
DD
Daiichi
TECHNO

仕様

ポンプ	型式	DCP-50KL	
	方式	Wローラー新サイズ式(特許)	
	最大吐出量	50m ³ /h	
	最大圧送距離	水平	200m
		垂直	30m
	最大骨材寸法	25mm	
	コンクリートスランプ	12cm以上	
	ホッパ容量	250ℓ	
	ポンピングチューブ内径	102mm	
	オイルタンク容量	120ℓ	
	オイルクーラー	空冷(電動式)	
	ブーム	型式	CT400A 樹タダノ製
		方式	箱形油圧屈折式3段+油圧伸縮ブーム
最大地上高		約17m	
最大作業半径		14m	
旋回角度		360°連続	
フロントアウトリガ		複動油圧シリンダ直押し(手動張出式)	
		最大張出幅4.5m	
リヤジャッキ		複動油圧シリンダ直押し 張出幅1.8m	
安全装置	油圧安全弁・油圧シリンダロック装置		
コンクリート輸送管	外径114.3mm×肉厚4.5mm		
洗浄	配管洗浄	スポンジ水洗浄	
	車体洗浄	電動水ポンプ	
	水タンク容量	約500ℓ	
駆動	動力取出方式	リヤフルPTO(フルパワー)	
	油圧ポンプ	ピストンポンプ+2連ギヤポンプ	
適応シャーシ	型式	KC いすゞNPR70LV	
	エンジン馬力	160PS	
寸法	車輛全長L	6620mm	
	車輛全幅W	2010mm	
	車輛全高H	3010mm	
車輛総重量		7785kg	

●製品は、改良などのため、上記仕様と相違する場合がありますので、ご了承ください。

外型寸法図



- コンクリートポンプ車を操作する為には運転に関する特別教育が必要です。
- 年1回定期的に特定自主検査を行なうことが必要です。
- 道路を通行する場合は、車輛検査に合格した状態で運行して下さい。

付属品

標準 付属品	鋼管	φ105×3m	5本
	鋼管	φ105×2m	1本
	中間ゴムホース	φ105×3.7m	1本
	先端ホース	φ105~φ91テーバー管付き×7m	1本
	ワンタッチジョイント	100G	10ヶ
	スポンジ	φ160×150	5ヶ
	ポンピングチューブ(予備)	φ102×3350	1本
	工具		1式
	グリスポンプ	カートリッジ式	1式

注-1 最大吐出量とは、最高回転数において、φ105配管を水平30m設置し一般建築用コンクリート(セメント=300kg/m³以上、スランプ18cm以上)を圧送した場合の値です。

注-2 最大圧送距離とは最大吐出量の1/3で、注-1に示したコンクリートを圧送した場合の値です。

注-3 コンクリートの諸条件(配合と砂、砂利の質等)により、圧送能力は大きく影響されます。

ブーム作業範囲図

