

SHORT BODY LONG BOOM

DCP-35 SL

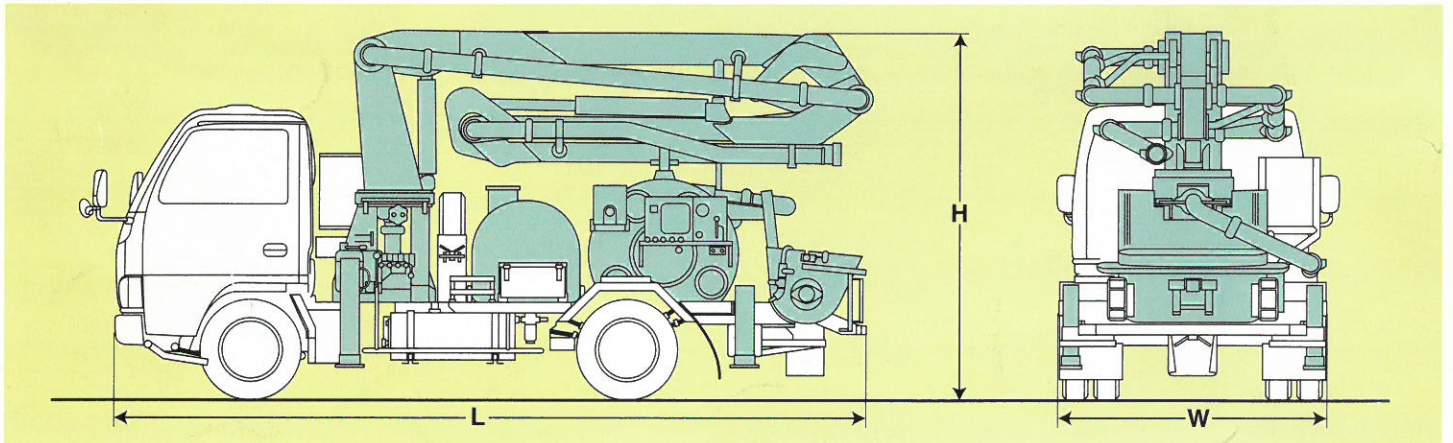


仕様

ポンプ	型式	DCP-35SL		
	方式	Wローラー新スライズ式(特許)		
	最大吐出量	35m ³ /h		
	最大圧送距離	水平	200m	
		垂直	30m	
	最大骨材寸法	25mm		
	コンクリートスランブ	12cm以上		
	ホッパ容量	200ℓ		
	ポンピングチューブ内径	102mm		
	オイルタンク容量	100ℓ		
	オイルクーラー	空冷(電動式)		
ブーム	型式	CT350A(株)タダノ製		
	方式	箱形油圧屈折式3段+油圧伸縮ブーム		
	最大地上高	約14m		
	最大作業半径	11.2m		
	旋回角度	360°連続		
	フロントアウトリガ	複動油圧シリンダ直押し(手動張出式) 最大張出幅3.9m		
	リヤジャッキ	複動油圧シリンダ直押し 張出幅1.7m		
	安全装置	油圧安全弁・油圧シリンダロック装置		
コンクリート輸送管	外径114.3mm×肉厚4.5mm			
洗浄	配管洗浄	スポンジ水洗浄		
	車体洗浄	電動水ポンプ		
	水タンク容量	約500ℓ		
駆動	動力取出方式	リヤPTO(フルパワー)		
	油圧ポンプ	ピストンポンプ+2連ギヤポンプ		
適応シャーシ	型式	KC	いすゞNKR-71GN 三菱FE548C	
	エンジン馬力	140PS	140PS	
寸法	車輛全長L	5600mm	5600mm	
	車輛全幅W	1890mm	1890mm	
	車輛全高H	2710mm	2710mm	
	ホイールベース	2750mm	2750mm	
車両総重量		6675kg	6625kg	

●製品は、改良などのため、上記仕様と相違する場合がありますので、ご了承ください。

外形寸法図



- コンクリートポンプ車を操作する為には運転に関する特別教育が必要です。
- 年1回定期的に特定自主検査を行うことが必要です。
- 道路を通行する場合は、車輛検査に合格した状態で運行してください。

付属品

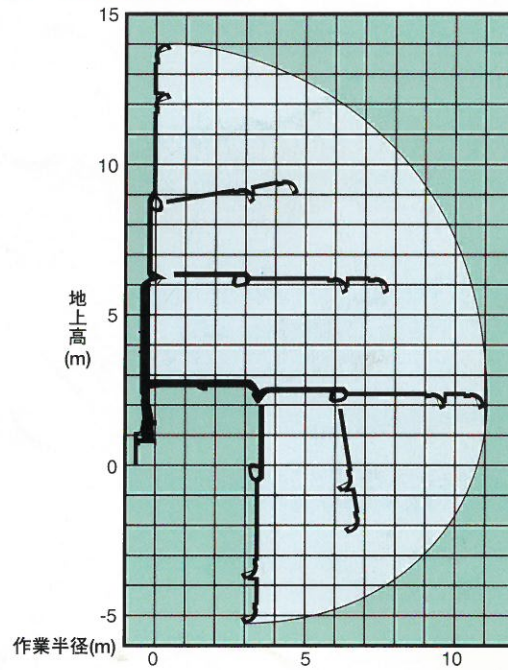
標準付属品	鋼管	φ105×3m	5本
	鋼管	φ105×2m	1本
	中間ゴムホース	φ105×3.2m	1本
	先端ホース	φ105~φ91テーバー管付き×7m	1本
	ワンタッチジョイント	100G	10ヶ
	スポンジ	φ160×150	5ヶ
	ポンピングチューブ(予備)	φ102×2600	1本
	工具		1式
	グリスポンプ	カートリッジ式	1式

注-1 最大吐出量とは、最高回転数において、φ105配管を水平30m設置し一般建築用コンクリート(セメント=300kg/m³以上、スランブ18cm以上)を圧送した場合の値です。

注-2 最大圧送距離とは最大吐出量の1/3で、注-1に示したコンクリートを圧送した場合の値です。

注-3 コンクリートの諸条件(配合と砂、砂利の質等)により、圧送能力は大きく影響されます。

ブーム作業範囲図



株式会社 大一テクノ

〒501-62 岐阜県羽島市福寿町千代田1丁目31番地
TEL (058) 391-7711 (代)・FAX (058) 391-1711