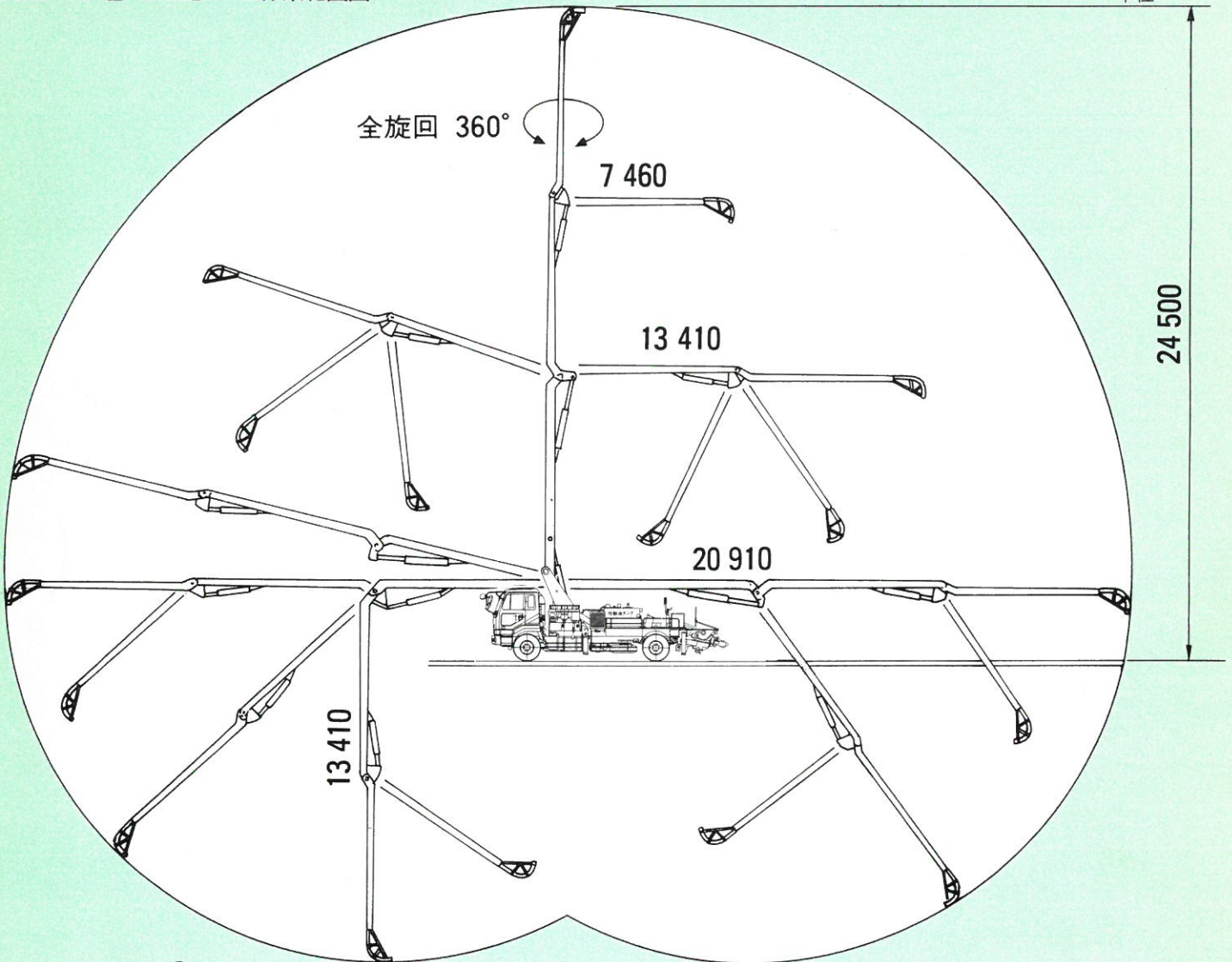


NCP11FB-253

■ NCP11FB-253ブーム作業範囲図

単位: mm



全旋回 360°

7 460

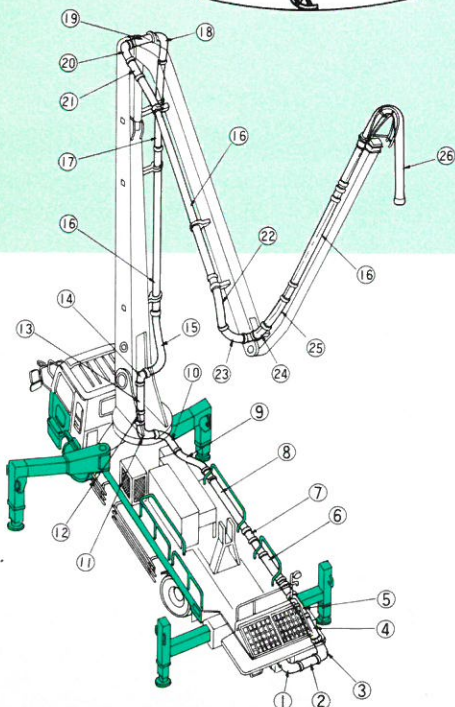
13 410

20 910

13 410

24 500

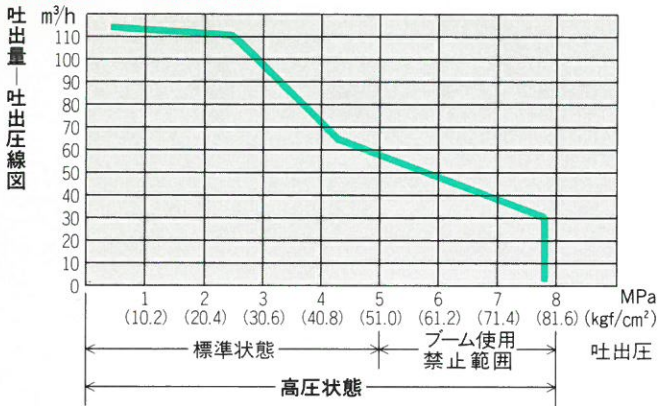
■ 配管早見表



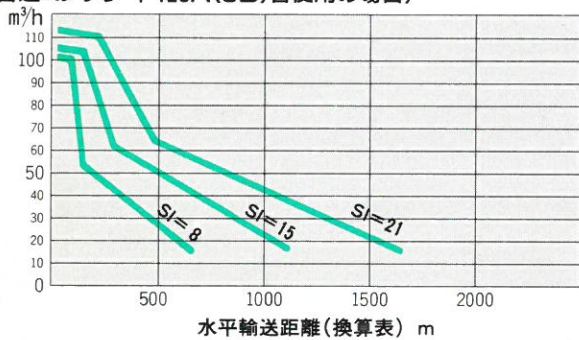
No.	部品No.	部品名	No.	部品No.	部品名
①	233296101	7Bベンドカン	⑭	235209101	ベンドカン5B
②	233235103	7Bストレートパイプ	⑮	233227401	パイプ5B
③	211205401	7Bベンドカン	⑯	231203601	アッソウカン
④	211205603	7B-6Bテーパカン	⑰	231203632	アッソウカン
⑤	233246506	6Bベンドカン	⑱	233221003	ベンドカン5B
⑥	211205701	6B-5Bテーパカン	⑲	235206802	パイプ
⑦	233226902	5Bパイプ	⑳	233220904	ベンドカン5B
⑧	233239910	5Bストレートパイプ	㉑	231203633	アッソウカン
⑨	235203001	5Bベンドカン	㉒	235204701	パイプ
⑩	233226506	5Bベンドカン	㉓	235204801	ベンドカン5B
⑪	233226407	5Bベンドカン	㉔	235204901	ベンドカン5B
⑫	235209201	パイプ5B	㉕	235208201	ベンドカン5B
⑬	235206602	ベンドカン5B	㉖	2058033U6	フレキシブルホース5B

ニイガタコンクリートポンプ McSWING11FB-253

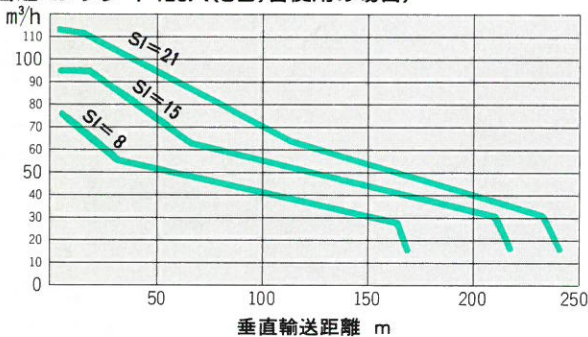
■ 吐出量—吐出圧線図



■ 吐出量—水平輸送距離線図 (普通コンクリート125A(5B)管使用の場合)



■ 吐出量—垂直輸送距離線図 (普通コンクリート125A(5B)管使用の場合)



■ 性能表

吐出量	15 ~ 110 m³/h	
ピストン前面圧	(高圧時)	7.85 MPa { 80 kgf/cm² }
	(標準時)	4.90 MPa { 50 kgf/cm² }
最大輸送距離	水	100 A 750 m
	水平	// 125 A 1 050 m
	垂直	// 150 A 1 450 m
	垂直	// 100 A 175 m
コンクリートスラブ	3~23 cm	
残コンクリート排出方法	空気洗浄	
最大骨材寸法	輸送管 100 A	玉砂利 40 mm 砕石 30 mm
	// 125 A	玉砂利 40 mm 砕石 40 mm
	// 150 A	玉砂利 50 mm 砕石 40 mm

■ 諸元表

コンクリートポンプ	コンクリートシリンダ数	2	
	シリンダボア×ストローク長	210 mm×1 600 mm	
	ホップ容量×地上高	0.45 m³×1 290 mm (作業時)	
	主油圧ポンプ	斜板式可変アキシャルピストンポンプ	
	補助油圧ポンプ	定容量2連ベーンポンプ	
	形式	3段360°全旋回 油圧屈折式	
	ブーム長	20.9 m (ホースガイド移動 1.5 m 含む)	
	最大地上高	24.5 m (ホースガイド移動 1.5 m 含む)	
I	作動角度	1 段目	0~90°
		2 段目	0~180°
		3 段目	0~270°
μ	旋回ブレーキ	油圧ディスク自動ブレーキ	
	コンクリート輸送管径	125 A	
	先端ホース径	125 A (特別仕様 100 A)	
アウトリガ	操作方法	(水平)	手動式 (スパン 前 5.99 m 後 3.67 m)
		(垂直)	油圧式
トラッキング装置	形式	ニッサンディーゼル U-CK450LN 改	
	エンジン形式	ニッサンディーゼル PF6T	
	最高出力	213 kW { 290 PS } at 2 100 r/min	
	燃料タンク容量	300 L	
車	輛 総重量	約 16 100 kg	
車両寸法	全長	9 855 mm	
	全巾	2 490 mm	
	全高	3 740 mm	

注) 本諸元表の数値は予告なく変更することがあります。

■ ニイガタコンクリートポンプ McSWING11FB-253

