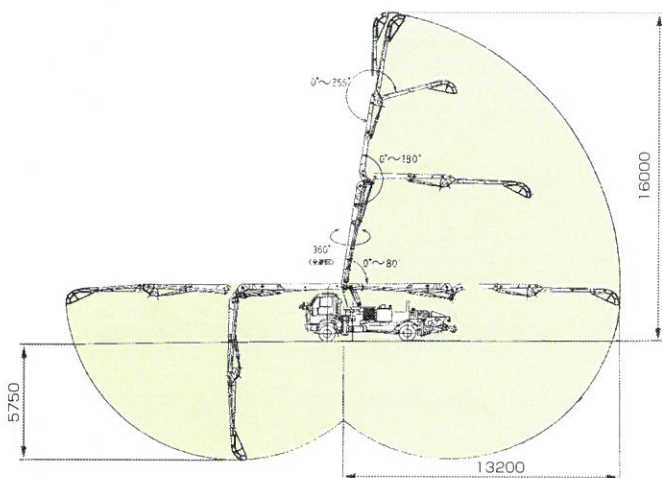


ニガタコンクリートポンプ URBAN & McSWING7FB

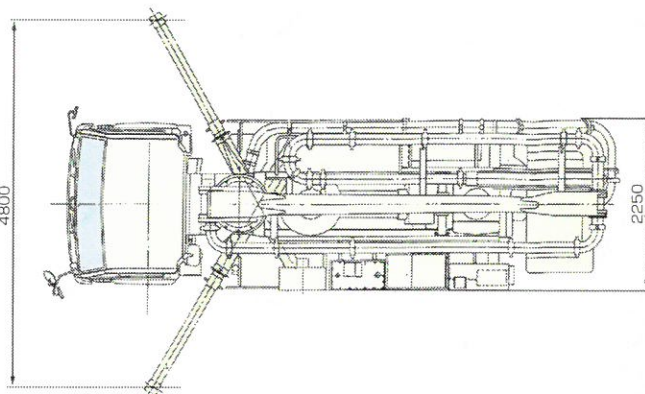
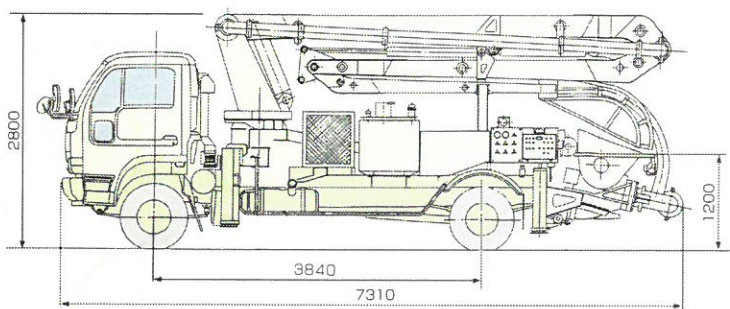
■性能表

理論吐出量	10~73 m ³ /h		
ピストン前面圧	5.0 MPa(51 kgf/cm ²)		
最大輸送距離	水平	輸送管径 125A	610 m
	//	150A	940 m
	垂直	100A	90 m
	//	125A	100 m
コンクリートスランブ	URBANバルブ	5~23 cm	
残コンクリート排出方法	McSWINGバルブ	3~23 cm	
最大骨材寸法	輸送管径 100A	玉砂利 30 mm	碎石 25 mm
	// 125A	// 40 mm	// 40 mm
	// 150A	// 50 mm	// 40 mm

■ブーム作業範囲



■外観図・アウトリガ張出寸法



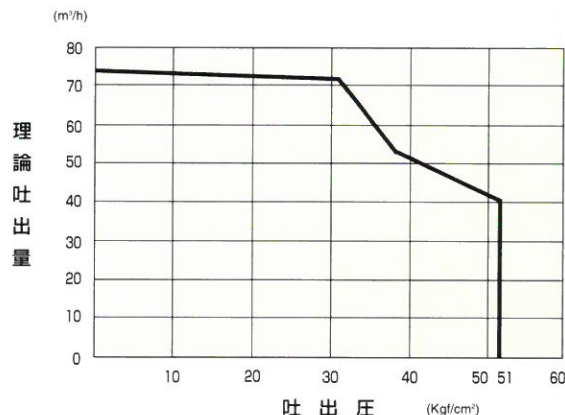
■諸元表

コンクリートポンプ	コンクリートシリンダ数	2
	シリンダボア×ストローク長	210 mm×1 100 mm
	ホッパ容量×地上高	0.4 m ³ ×1 200 mm
	水タンク容量	200 ℓ
	主油圧ポンプ	斜板式可変アキシャルピストンポンプ
	補助油圧ポンプ	定容量2連ペーンポンプ
ブーム	形式	3段360°全旋回 油圧屈折式
	長さ	13.2 m(旋回中心)
	最大地上高	16.0 m
	旋回ブレーキ	油圧ディスク自動ブレーキ
アウトリガ	コンクリート輸送管径	125A
	形式	クロス配置 手動引出し門型 固定門型
エンジン	形式	日デ KC-MK211ES
	最高出力	FE6
	燃料タンク容量	143 kw[195 ps] / 3 000 rpm
車両総重量	約7.950kg	100 ℓ

注] 本諸元表の数値は予告なく変更することがあります。

*輸送距離はセメント量300kg/m³程度、スランブ18~21cmのコンクリート吐出量30m³/h前後について適応します。また、垂直輸送距離については横引配管として水平換算長100mを含みます。

■吐出量-吐出圧線図



NIGATA

株式会社 新潟鐵工所

大田区蒲田本町1-9-3 〒144
TEL 03-3739-5531 FAX 03-3739-8115

建設機営業部 TEL (03)3739-5531
北関東建設機営業所 TEL (0273)72-0021

新潟支社 TEL (025)270-9066
大阪支社 TEL (06) 578-0635
北海道支店 TEL (011)231-3107
東北支店 TEL (022)263-1236
名古屋支店 TEL (052)264-4013
広島支店 TEL (082)247-7464
九州支店 TEL (092)721-1391
北陸営業所 TEL (0764)42-1333
四国営業所 TEL (0878)31-1411
鹿児島出張所 TEL (099)254-3833

ニガタ建機株式会社
関東工場 TEL (048)794-9581
関西工場 TEL (0726)32-8622

ニイガタURBAN & McSWING コンクリートポンプ

普通運転免許

4.5トンショートホイールベース

NCP7FB

16m・3段屈折・360° 全旋回

最大吐出量(理論) 73m³/h・最高吐出圧5.0Mpa (51kgf/cm²)

中型クラス最長ブーム長

16m
(125A管)

環境に適応した機械

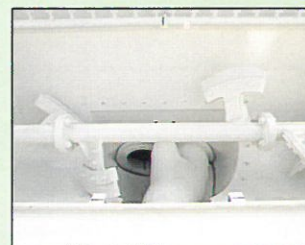
使い易さと機動性

目的に合う機械を選択して下さい。

■ポンプ本体・コンクリートバルブは
実績ある大型機用を採用

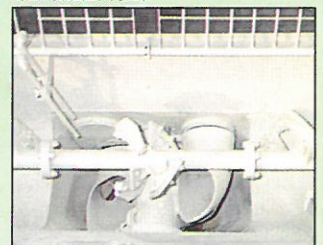
■2つのスイングバルブシリーズ

URBANバルブ



McSWINGバルブ

(実用新案取得済)



■スイングバルブの耐用大幅に向上

スイングバルブの先駆メーカーとしてニイガタはバルブ耐用向上を一歩進めています。

・URBANバルブ用

・ウエアリング・プレート



NIGATA