

▶▶ 18.5m 5段ブーム DCP-X40 DCP-X45 DCP-X50  
3段+2段伸縮

▶▶ 17.0m 4段ブーム DCP-X40S DCP-X45S DCP-X50S  
3段+1段伸縮

# クラス最長ブーム搭載

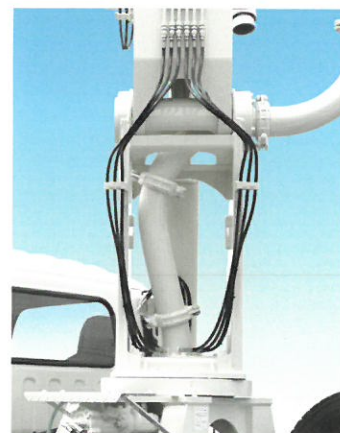


※写真はイメージです。ホース及びホースガイドを着けての走行はできません。



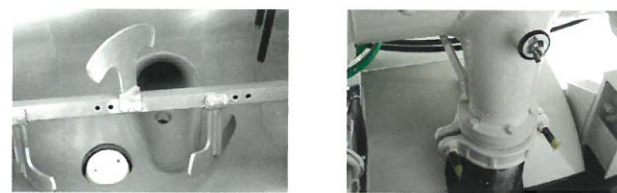
従来より150mm広く

## 新設計のホッパ



### ブーム全旋回部

ブーム全旋回部の空間が広いことで、十分な作業スペースが確保され、圧送管の交換が簡単かつスムーズに行うことができます。



### 安全・安定作業を支えるアウトリガ

前部のアウトリガの全幅が短くなり専有面積を小さくし、後部のアウトリガも引き出すことにより、作業の安全・安定性を一層高めました。



### 操作パネル

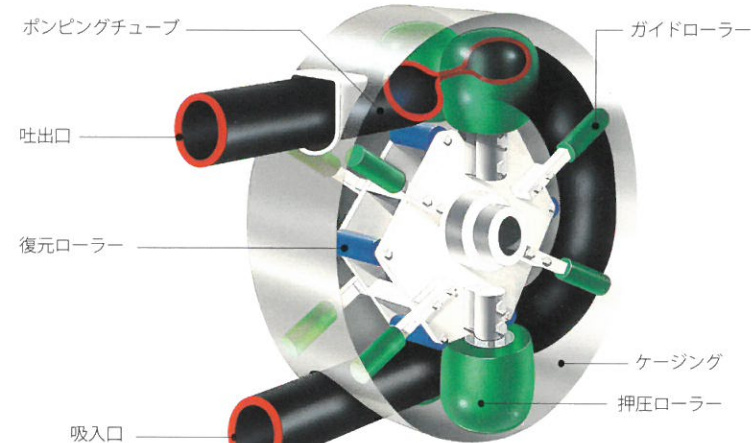
ラジコン受信機、オートアイドル機構、吐出増減装置を内蔵し、操作性を重視した見やすくスッキリとしたスイッチレイアウトになっています。

## 信頼と実績のWローラー式

- Wローラー式はポンプそのものの構造を究極までシンプルにした画期的な設計です。
- 生コンクリートの吸い込み、吐出とも複雑な装置を使用していないので操作は簡単です。

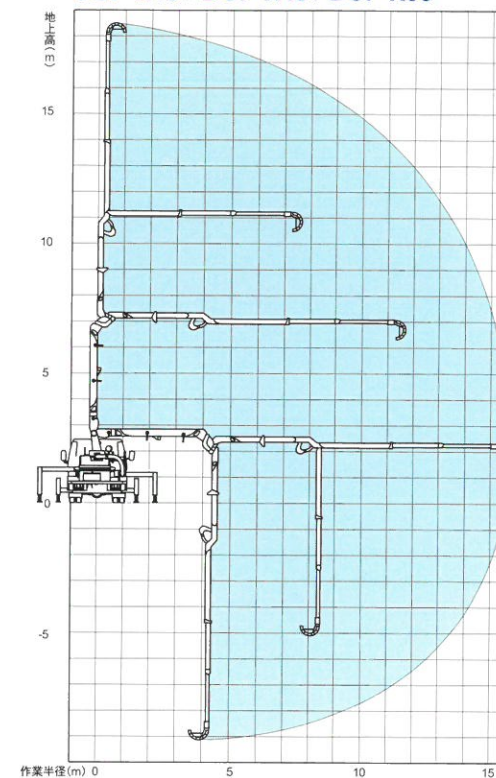
## ポンピングチューブの交換

- 2個のローラーでチューブをはさみ込んでいますので、主軸の回転だけで、速やかに、取り出しや取り付けができ、極めて簡単です。

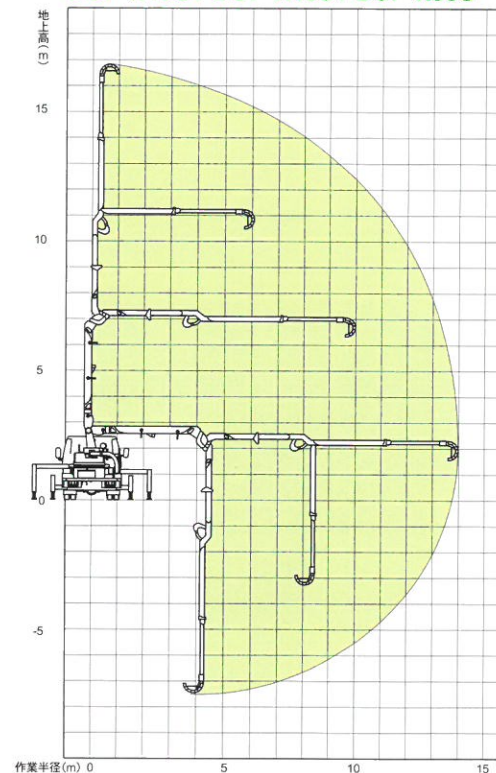


「大ーテクノ」の新スタイズ方式は国内、海外で数多くの特許を取得済みです。

ブーム作業範囲図  
DCP-X40 / DCP-X45 / DCP-X50



DCP-X40S / DCP-X45S / DCP-X50S



※写真は伸縮時のイメージです

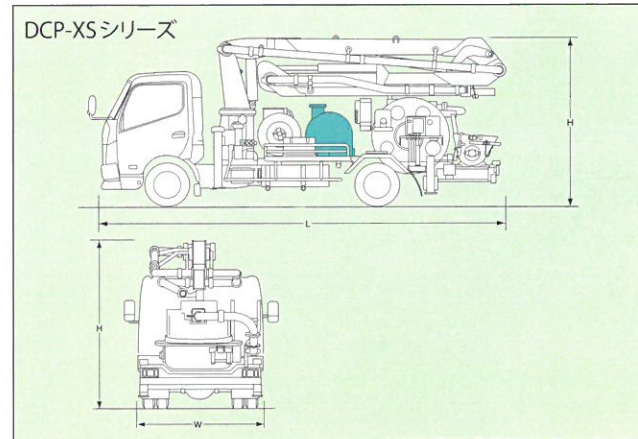
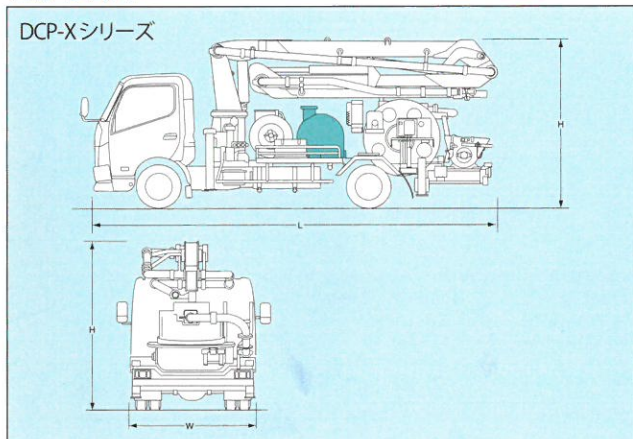
**X** シリーズ

主要諸元

ポンプ	型式	DCP-X40 / X40 S		DCP-X45 / X45 S		DCP-X50 / X50 S	
	方式	Wローラー新スライズ式(特許)					
最大吐出量		40m³/h		45m³/h		50m³/h	
最大吐出圧力		1.6MPa					
最大骨材寸法		25mm					
コンクリートスランブ		12cm以上					
ホッパ容量		230L					
ポンピングチューブ内径		102mm		105mm		102mm	
オイルタンク容量		120L					
オイルクーラー		空冷(電動式)					
型式		CT500A/CT500AS (株)タダノ製					
方式		箱形油圧屈折式3段ブーム+油圧2段伸縮ブーム / 箱形油圧屈折式3段ブーム+油圧1段伸縮ブーム					
最大地上高		18.5m / 17m					
最大作業半径		15.5m / 14m					
旋回角度		360°連続					
フロントアウトリガ		複動油圧シリンダ直押し式(手動張出式) 最大張出幅4.4m					
リアアウトリガ		複動油圧シリンダ直押し式(手動張出式) 最大張出幅2.8m					
安全装置		油圧安全弁・油圧シリンダロック装置、警報ブザー					
コンクリート輸送管		外径114.3mm×肉厚4.5mm					
配管洗浄		スポンジ水洗浄					
方式		電動水ポンプ					
水タンク容量		500L					
駆動	油圧ポンプ	ピストンポンプ+2連ギヤポンプ					
適応シャーシ	メーカー(※1)	いすゞ	日野	いすゞ	日野	日野	
	エンジン馬力	110kw	110kw	110kw	110kw	110kw	
寸法	車両全長 L	6595mm	6595mm	6595mm	6595mm	6595mm	
	車両全幅 W	2030mm	2030mm	2030mm	2030mm	2030mm	
	車両全高 H	2855mm	2860mm	2855mm	2860mm	3000mm	
車両総重量		7620/7560kg	7520/7460kg	7770/7710kg	7670/7610kg	7740/7680kg	

●製品は、改良などのため、上記仕様と相違する場合がありますので、ご了承ください。  
 注-1 最大吐出量とは、最高回転数において、φ105配管を水平30m設置し一般建築用コンクリート(セメント=300kg/m³以上、スランブ18cm以上)を圧送した場合の値です。  
 注-2 コンクリートの諸条件(配合と砂、砂利の質等)により、圧送能力は大きく影響されます。

外形寸法図



- 標準付属品
- 銅管 φ105×3m:5本 / φ105×2m:1本
  - 中間ゴムホース φ105×5.5m:1本
  - 中間ゴムホース φ105×3.7m:1本
  - 先端ホース φ105~φ85テーパ管付×6m:1本
  - ワンタッチジョイント 100G:10ヶ
  - スポンジ 5ヶ
  - ポンピングチューブ (予備)1本
  - 工具 1式
  - グリスポンプ カートリッジ式:1本

- コンクリートポンプ車を操作する為には運転に関する特別教育が必要です。
- 年1回定期的に特定自主検査を行うことが必要です。
- 道路を通行する場合は、車輛検査に合格した状態で運行してください。

株式会社 大ー・テクノ

本社 〒501-6256 岐阜県羽島市福寿町千代田1丁目31番地  
 TEL (058) 391-7711 (代)・FAX (058) 391-1711  
 サービスセンター 〒501-6025 岐阜県各務原市川島河田町917  
 TEL (0586) 89-3200 (代)・FAX (0586) 89-2900  
 URL: <http://www.daiichi-techno.com>



# DAIICHI CONCRETE PUMP

## X シリーズ



DCP-X40

DCP-X45

DCP-X50

DCP-X40S

DCP-X45S

DCP-X50S

※写真は DCP-X40 です。