

安心タイガー KCP19Z3-90

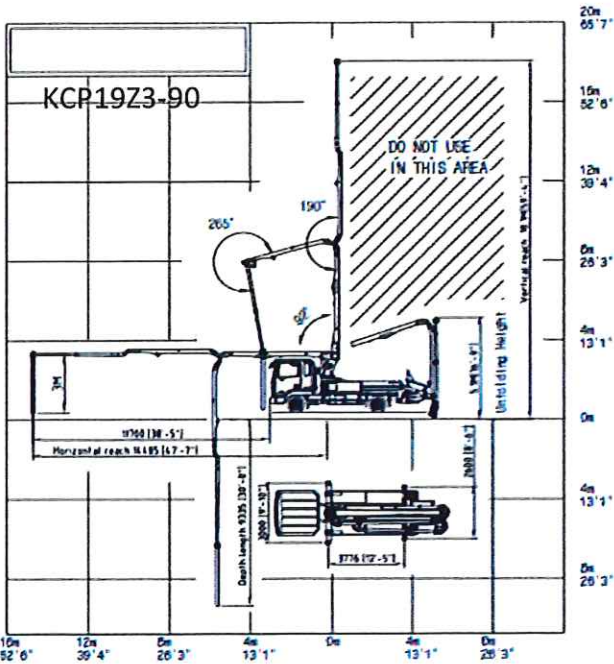
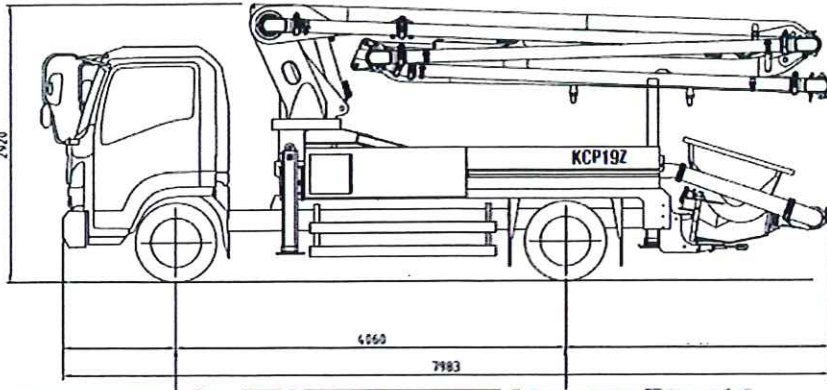
総重量10,956Kg /全長7,983m、ホイールベース4,060m、全幅2,210m/ 最大地上高18.1mブーム

中型免許で乗れる人気の19m、ホイールベースを短くしてさらに快適



- Z型 3段ブーム 最大地上高18.1m , 総重量10.965Kg
- ブーム速度比例制御機構(Proportional Boom)
- 長寿命実績のあるウエアリング、ウエアプレート
- 緊急停止ボタン6ヶ所設置
- ホッパーブレード自動安全停止装置標準装備(スクリーブレードはマニュアルリバーズ)

安心タイガー KCP19Z3-90



- ・下記仕様 1)~3)は標準装備です
- 1)ホッパーブレード振動用バイブレータ
- 2)ETC車載器
- 3)バックモニター
- ・下記仕様 4)5)6)はオプションです
- 4)土木用大口径S-バルブ&吐出管
- 5)電動水ポンプ(24V)
- 6)穴配管洗浄用高圧水ポンプ

メーカー	KCP重工業		
型式	KCP19Z3-90		
性能	最大吐出量x吐出圧	100m ³ /hX8 MPa	
	残コン排出方法	空気洗浄	
	最大骨材寸法	40mm	
ポンプ本体	シリンダー径xストローク	φ230x1,100mm	
	ストローク(毎分)	37	
	Sバルブ	φ195xφ175	
	メインポンプ	川崎重工 K5V200S	
	ホッパー容量	0.6m ³	
	自動給脂装置	標準装備	
エアークンプレサー(配管洗浄用)	標準装備		
ホッパー洗浄用水ポンプ(油圧駆動)	標準装備		
ブーム	ブーム形式	全油圧3段屈折式	
	最大地上高	18.1m	
	最大長さ	14.5m	
	旋回角度	370°	
	各関節の運動量	92° / 190° / 265°	
	ブーム速度比例制御	標準装備	
	操作方法	電磁油圧式	
		長野工業製リモコン	
	アウトリガー	形式	手動引出し・ジャッキ油圧式
		フロント張出スパン	3.0m
リア張出スパン		2.6m	
その他	架装シャシ	いすゞ 11t (240PS)	
	車両全長	7,983mm	
	車両全幅	2,210mm	
	車両全高	2,920mm	
	ホイールベース	4,060mm	
	車両重量	約10,965Kg	

株式会社 国際建機販売 KCP重工業(株)製コンクリートポンプ車輸入総販売代理店
〒270-0002 千葉県浦安市北栄4-14-3 TEL 047-355-7114 担当 澤田 / 大塚